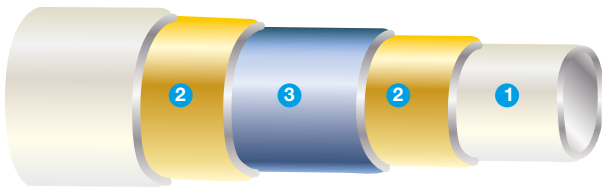




Fontanería

Multiconcept



- 1 Capa PE-X
- 2 Capa de adhesivo copolímero
- 3 Alma de aluminio soldado a Tope Láser

Ventajas de la tubería Multiconcept

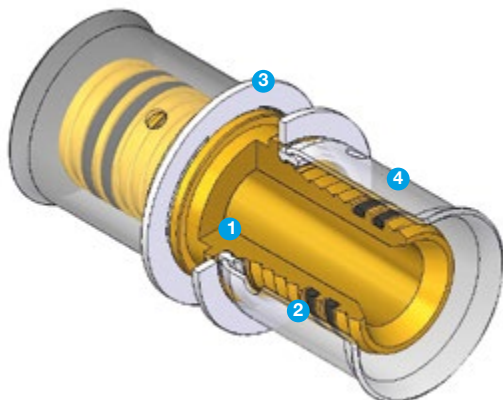
- **MAYOR RESISTENCIA (TEMPERATURA, PRESIÓN, HIELO).** Las tuberías multicapa aisladas Multiconcept poseen mayor resistencia a temperaturas y presiones elevadas. Evitan los reventones por congelación.
- **GRAN COMPORTAMIENTO FRENTE AL ENVEJECIMIENTO.** La vida de las tuberías Multiconcept puede superar los 50 años de servicio incluso en condiciones de temperatura y presión elevadas. Asegura la ausencia de incrustaciones de cal y otros depósitos, el caudal inicial se mantendrá de por vida.
- **BAJA CONDUCTIVIDAD TÉRMICA.** Proporciona un ahorro energético al reducir las pérdidas de calor, y evita las condensaciones.
- **LIGEREZA Y FLEXIBILIDAD.** Permite un fácil manejo y transporte. La flexibilidad permite ahorrar uniones y reducir los tiempos de instalación.
- **RADIOS DE CURVATURA CERRADOS.** Su radio máximo de curvatura es de 5 veces el diámetro exterior curvando manualmente y de 4 veces curvando con el muelle curvabuto.
- **NO CONDUCTORAS DE ELECTRICIDAD.** Las tuberías multicapa no producen ningún tipo de corrosión galvánica.

Caraterísticas en función del diámetro de la tubería

	16x2	20x2	25x2,5	32x3
Diámetro exterior (mm)	16	20	25	32
Espesor tubo (mm)	2	2	2,5	3
Diámetro interior (mm)	12	16	20	26
Espesor de la capa de aluminio (mm)	0,2	0,2	0,3	0,4
Tolerancia del diámetro exterior (mm)	0,2	0,2	0,2	0,2
Tolerancia del diámetro interior (mm)	-0,4	-0,4	-0,4	-0,4
Peso de 1m de tubo (kg/m)	0,10	0,13	0,21	0,32
Volumen interno de 1m (l/m)	0,11	0,20	0,31	0,53
Mín. radio curvado sin muelle int. (mm)	80	100	125	160
Mín. radio curvado con muelle int. (mm)	64	80	100	160

Dimensiones y presentación

Ø Exterior	Espesor	Ø Interior	Colores	Presentación		Material
				Barras	Rollos	
16	2,00	11,00	Blanco	5,0	100	PEX/AL/PEX
20	2,00	16,00	Blanco	5,0	100	PEX/AL/PEX
25	2,50	20,00	Blanco	5,0	50	PEX/AL/PEX
32	3,00	26,00	Blanco	5,0	50	PEX/AL/PEX



- 1 Cuerpo de latón
- 2 Junta tórica
- 3 Anillo aislante
Ø 20 y 25 color rojo
Ø 16 y 32 color blanco
- 4 Casquillo inox.

Ventajas de los accesorios

Multiconcept

- **MAYOR RESISTENCIA A LOS ESFUERZOS DE TRACCIÓN.** La geometría del casquillo permite el posicionado de la mordaza de apriete respecto a la forma del accesorio, lo que mejora significativamente su resistencia a los esfuerzos de tracción.
- **SIN TIEMPOS DE ESPERA.** Este sistema no requiere ningún tipo de espera una vez hecha la unión con lo que permite que la instalación entre en servicio de forma inmediata.
- **GARANTÍA DE ESTANQUEIDAD.** El accesorio Multiplex cumple con las regulaciones más exigentes, lo que garantiza su estanqueidad y sus cualidades sanitarias.
- **LATÓN CON BAJO CONTENIDO EN PLOMO.** Cumplimiento de las regulaciones europeas referentes a los materiales en contacto con el agua potable.
- **CASQUILLOS DE ACERO INOXIDABLE SOLDADOS.** Menor dureza de los casquillos de forma que el apriete posterior se puede realizar con un menor esfuerzo de la herramienta, y con un espesor de los casquillos constante a diferencia de los casquillos fabricados mediante embutición.
- **CÁMARA ANTICORROSIÓN.** El anillo plástico que sujeta el casquillo impide el contacto entre los 3 metales del sistema (acero inoxidable, latón y aluminio del tubo multicapa) eliminando por completo la posibilidad de corrosión electrofónica.

Instrucciones de montaje

Los accesorios Multiconcept son compatibles con los perfiles U, RF, H y TH.



1. **Calibrar:** Calibre el tubo asegurando su correcto biselado.
2. **Embocar:** Introduzca el tubo en el casquillo inoxidable.
3. **Comprobar:** Asegúrese de que el tubo es visible a través del orificio del casquillo inoxidable.
4. **Prensar:** Prensar la unión.

Certificado AENOR de Producto Plásticos



001/006627

AENOR, Asociación Española de Normalización y Certificación, certifica que la organización

CENTRAL DE COMPRAS CEALCO, S.L.

condominio social en **EL JORRI CAMP, 51 08419 GRANOLLERS (Barcelona - España)**

suministra **Sistemas de canalización multicapa PE-X para instalaciones de agua caliente y fría en el interior de edificios.**

que cumple la norma UNE-EN ISO 22003 **Detallado en el Anexo al Certificado**

Descripción del sistema **Marca comercial: MULTICONCEPT
Clase de aplicación/peso de diseño (bar): 1-13, 200, 4-33, 500
Fabricante de tuberías: INDUSTRIAL BLANCO, S.A. (Barberá de Cerses - Catalunya)
Fabricante de accesorios: INDUSTRIAL BLANCO, S.A. (Palau Solità i Negarona - Barcelona)
Tipo de unión: PRESS FITTING
Tipo de modificación: H, B1**

Esquema de certificación **Para conceder este Certificado, AENOR ha ensayado el producto y ha comprobado el sistema de la calidad aplicado para su elaboración. AENOR realiza estas actividades periódicamente mientras el Certificado no haya sido anulado, según se establece en el Reglamento Europeo RPEL 71.**

Fecha de primera emisión **2026-09-20**
Fecha de expiración **2021-09-20**


Rafael BERTO MARQUINA
 Director General de AENOR



Asociación Española de Normalización y Certificación | Cívica, 6 28014 Madrid España | Tel: 902 302 200 | www.aenor.es

Entidad de certificación de producto acreditada por ENAC con acreditación nº 02.C-PR02025

Certificado AENOR de Producto Plásticos



001/006627

Anexo al Certificado

que cumple la norma UNE-EN ISO 22003

UNE-EN ISO 22003-1:2009 (EN ISO 22003-1:2009)
 UNE-EN ISO 22003-1:2009 (ERRATUM 2009)
 UNE-EN ISO 22003-2:2009 (EN ISO 22003-2:2009)
 UNE-EN ISO 22003-2:2009 (ERRATUM 2009)
 UNE-EN ISO 22003-2:2009(A2:2011) (EN ISO 22003-2:2009(A2:2011))
 UNE-EN ISO 22003-3:2009 (EN ISO 22003-3:2009)
 UNE-EN ISO 22003-3:2009 (ERRATUM 2009)
 UNE-EN ISO 22003-5:2008 (EN ISO 22003-5:2008)
 UNE-EN ISO 22003-5:2008 (ERRATUM 2009)

Fecha de primera emisión **2026-09-20**
Fecha de expiración **2021-09-20**



Asociación Española de Normalización y Certificación | Cívica, 6 28014 Madrid España | Tel: 902 302 200 | www.aenor.es

Entidad de certificación de producto acreditada por ENAC con acreditación nº 02.C-PR02025

Certificado AENOR de Producto Plásticos



001/006627

Anexo al Certificado

COMPONENTE DEL SISTEMA	DIMENSIONES (mm)	MATERIAL	REFERENCIAS
Tubos multicapa	16 x 2, 18 x 2, 20 x 2, 20 x 2,5, 25 x 2,5, 32 x 3	PEXb/PEXb	---
Adaptador cobre a empotrada	16 - 20 - 25	CW617N, CW614N	MULP000C0000
Adaptador Cu	16 - 20 - 25	CW617N, CW614N	MULP000C0000
Adaptador estanco	16 - 18 - 20	CW617N, CW614N	MULP000A0000
Codo	16 - 18 - 20 - 25 - 32	CW617N, CW614N	MULP000C0000
Codo base fijación corto	16 - 18 - 20 - 25	CW617N, CW614N	MULP000C0000
Codo base fijación largo	16 - 18 - 20	CW617N, CW614N	MULP000C0000
Codo plador	16 - 20	CW617N, CW614N	MULP000C0000
Codo rosca macho	16 - 18 - 20 - 25 - 32	CW617N, CW614N	MULP000C0000
Codo roscado	16 - 18 - 20 - 25 - 32	CW617N, CW614N	MULP000C0000
Codo transición radiante	16	CW617N, CW614N	MULPACTR0052
Codo rosca macho	16 - 20 - 25	CW617N, CW614N	MULP000C0000
Tapón	16 - 18 - 20	CW617N, CW614N	MULPACTR0000
Manguito endurecido	18x16, 20x16, 20x18, 25x16, 25x18, 32x20, 32x25	CW617N, CW614N	MULP000M0000
Manguito unión	16 - 18 - 20 - 25 - 32	CW617N, CW614N	MULP000M0000
Rosca tipo hembra	16 - 18 - 20 - 25 - 32	CW617N, CW614N	MULP000R0000
Rosca tipo macho	16 - 18 - 20 - 25 - 32	CW617N, CW614N	MULP000R0000
Rosca metal	16 - 18 - 20 - 25 - 32	CW617N, CW614N	MULP000R0000
Te igual	16 - 18 - 20 - 25 - 32	CW617N, CW614N	MULP000T0000


Fecha de primera emisión **2026-09-20**
Fecha de expiración **2021-09-20**



Asociación Española de Normalización y Certificación | Cívica, 6 28014 Madrid España | Tel: 902 302 200 | www.aenor.es

Entidad de certificación de producto acreditada por ENAC con acreditación nº 02.C-PR02025

Certificado AENOR de Producto Plásticos




001/006627

Anexo al Certificado

COMPONENTE DEL SISTEMA	DIMENSIONES (mm)	MATERIAL	REFERENCIAS
Te reducida	16x20x16, 18x20x16, 20x25x16, 20x32x16, 25x32x16, 25x32x18, 25x32x20, 25x32x25, 25x32x32, 32x25x32	CW617N, CW614N	MULP000T0000
Te rosca hembra	16 - 18 - 20 - 25 - 32	CW617N, CW614N	MULP000R0000
Te rosca macho	16 - 20 - 25	CW617N, CW614N	MULP000R0000

Fecha de primera emisión **2026-09-20**
Fecha de expiración **2021-09-20**



Asociación Española de Normalización y Certificación | Cívica, 6 28014 Madrid España | Tel: 902 302 200 | www.aenor.es

Entidad de certificación de producto acreditada por ENAC con acreditación nº 02.C-PR02025



Tubo barra 5m

551499	Tubo Multiconcept PEX/AL/PEX Ø 16x2,0 (barra x 5 m)
551500	Tubo Multiconcept PEX/AL/PEX Ø 20x2,0 (barra x 5 m)
551501	Tubo Multiconcept PEX/AL/PEX Ø 25x2,5 (barra x 5 m)
551502	Tubo Multiconcept PEX/AL/PEX Ø 32x3,0 (barra x 5 m)



Tubo rollo

551495	Tubo Multiconcept PEX/AL/PEX Ø 16x2,0 (rollo x 100 m)
551496	Tubo Multiconcept PEX/AL/PEX Ø 20x2,0 (rollo x 100 m)
551497	Tubo Multiconcept PEX/AL/PEX Ø 25x2,5 (rollo x 100 m)
551498	Tubo Multiconcept PEX/AL/PEX Ø 32x3,0 (rollo x 50 m)



Racor móvil

551528	Racor móvil Multiconcept Ø 16x1/2"
551521	Racor móvil Multiconcept Ø 20(2,0)x1/2"
551522	Racor móvil Multiconcept Ø 20x3/4"
551529	Racor móvil Multiconcept Ø 25x3/4"
552817	Racor móvil Multiconcept Ø 25x1"
551535	Racor móvil Multiconcept Ø 32x1"



Racor hembra

551519	Racor hembra Multiconcept Ø 16x1/2"
551516	Racor hembra Multiconcept Ø 20(2,0)x1/2"
552818	Racor hembra Multiconcept Ø 20x3/4"
551520	Racor hembra Multiconcept Ø 25x3/4"
552819	Racor hembra Multiconcept Ø 25x1"
551533	Racor hembra Multiconcept Ø 32x1"
555254	Racor hembra Multiconcept Ø 40x1 1/4"
555255	Racor hembra Multiconcept Ø 50x1 1/2"
742141	Racor hembra Multiconcept Ø 20x(2,0)x3/4"



Manguito unión

551540	Manguito Multiconcept Ø 16x16
551538	Manguito Multiconcept Ø 20x20 (2,0)
551541	Manguito Multiconcept Ø 25x25
551539	Manguito Multiconcept Ø 32x32



Racor macho

551524	Racor macho Multiconcept Ø 16x1/2"
551525	Racor macho Multiconcept Ø 20(2,0)x1/2"
551526	Racor macho Multiconcept Ø 20x3/4"
551527	Racor macho Multiconcept Ø 25x3/4"
552820	Racor macho Multiconcept Ø 25x1"
551534	Racor macho Multiconcept Ø 32x1"
555256	Racor macho Multiconcept Ø 40x1 1/4"
555257	Racor macho Multiconcept Ø 50x1 1/2"



Manguito unión PPSU

871635	Manguito Multiconcept PPSU Ø 16x16
871633	Manguito Multiconcept PPSU Ø 20x20 (2,0)
871636	Manguito Multiconcept PPSU Ø 25x25
871634	Manguito Multiconcept PPSU Ø 32x32



Manguito reducido

551506	Manguito reducido Multiconcept Ø 20(2,0)x16
551507	Manguito reducido Multiconcept Ø 25x16
551508	Manguito reducido Multiconcept Ø 25x20
551509	Manguito reducido Multiconcept Ø 32x25



Manguito reducido PPSU

871630	Manguito reducido Multiconcept PPSU Ø 20(2,0)x16
871631	Manguito reducido Multiconcept PPSU Ø 25x20
871632	Manguito reducido Multiconcept PPSU Ø 32x25



Codo

- 551552 Codo 90° Multiconcept Ø 16x16
- 551553 Codo 90° Multiconcept Ø 20(2.0)x20
- 551554 Codo 90° Multiconcept Ø 25x25
- 551555 Codo 90° Multiconcept Ø 32x32



Codo PPSU

- 871647 Codo 90° Multiconcept PPSU Ø 16x16
- 871648 Codo 90° Multiconcept PPSU Ø 20(2.0)x20
- 871649 Codo 90° Multiconcept PPSU Ø 25x25
- 871650 Codo 90° Multiconcept PPSU Ø 32x32



Codo base fijación corto

- 551503 Codo 90° base fijación corto Multiconcept Ø 16x1/2"
- 551504 Codo 90° base fijación corto Multiconcept Ø 20(2.0)x1/2"
- 742220 Codo 90° base fijación corto Multiconcept Ø 25(2.0)x1/2"



Codo terminal

- 551513 Codo 90° terminal Multiconcept Ø 16x1/2"
- 551514 Codo 90° terminal Multiconcept Ø 20(2.0)x1/2"
- 551515 Codo 90° terminal Multiconcept Ø 25x3/4"
- 551523 Codo 90° terminal Multiconcept Ø 32x1"



Codo tuerca móvil

- 742245 Codo tuerca móvil Multiconcept Ø 16x1/2"
- 742247 Codo tuerca móvil Multiconcept Ø 20x1/2"
- 742251 Codo tuerca móvil Multiconcept Ø 25x3/4"



Adaptador tubo cobre

- 742325 Adaptador tubo de corte Multiconcept Ø 16
- 742329 Adaptador tubo de corte Multiconcept Ø 20
- 889188 Adaptador tubo de corte Multiconcept Ø 25



Válvula de "U"

- 551536 Válvula en "U" Multiconcept Ø 20
- 551537 Válvula en "U" Multiconcept Ø 25



Válvula de bola

- 552812 Válvula de bola Multiconcept Ø 16
- 552813 Válvula de bola Multiconcept Ø 20x2,0
- 552814 Válvula de bola Multiconcept Ø 25



Te salida hembra

- 551510 Te salida hembra Multiconcept Ø 16x1/2"
- 551511 Te salida hembra Multiconcept Ø 20(2.0)x1/2"
- 551512 Te salida hembra Multiconcept Ø 25x3/4"



Te igual

- 551542 Te igual Multiconcept Ø 16
- 551543 Te igual Multiconcept Ø 20(2,0)
- 551544 Te igual Multiconcept Ø 25
- 551545 Te igual Multiconcept Ø 32



Válvula de corte

- 551530 Válvula de corte Multiconcept Ø 16
- 551531 Válvula de corte Multiconcept Ø 20
- 551532 Válvula de corte Multiconcept Ø 25

Te igual PPSU

871637	Te igual Multiconcept PPSU Ø 16
871638	Te igual Multiconcept PPSU Ø 20(2,0)
871639	Te igual Multiconcept PPSU Ø 25
871640	Te igual Multiconcept PPSU Ø 32



Te reducida PPSU

871641	Te Multiconcept PPSU Ø 20x16x16
871642	Te Multiconcept PPSU Ø 20x16x20
871643	Te Multiconcept PPSU Ø 20x20x16
871644	Te Multiconcept PPSU Ø 25x16x25
871645	Te Multiconcept PPSU Ø 25x20x20
871651	Te Multiconcept PPSU Ø 25x20x25
871653	Te Multiconcept PPSU Ø 25x25x20
871652	Te Multiconcept PPSU Ø 32x20x32
871646	Te Multiconcept PPSU Ø 32x25x25
871654	Te Multiconcept PPSU Ø 32x25x32



Te reducida

551546	Te Multiconcept Ø 20x16x16
551547	Te Multiconcept Ø 20x16x20
551548	Te Multiconcept Ø 20x20x16
551549	Te Multiconcept Ø 25x16x25
551550	Te Multiconcept Ø 25x20x20
551562	Te Multiconcept Ø 25x20x25
552822	Te Multiconcept Ø 25x25x20
552821	Te Multiconcept Ø 32x20x32
551551	Te Multiconcept Ø 32x25x25



Calibrado Kalistar

552241	Calibrador Kalistar Multiconcept Ø 16-20x2-25
--------	---



Conjunto palanca

552815	Conjunto palanca concept válvula bola
--------	---------------------------------------



Conjunto pomo

551448	Conjunto pomo Multiconcept válvula en "U"
--------	---



Kit alargador

552826	Kit alargador concept 10 mm
552827	Kit alargador concept 25 mm



Placa fijación PER Concept

551456	Placa fijación per concept 150 mm
--------	-----------------------------------



Kit prensadora mini MAP115 ML

759245	Kit prensadora mini MAP115 ML (16/20/25 "U")
--------	--



Mordazas

1015266	Mordaza fija mini perfil "U" Ø 16
1015266	Mordaza fija mini perfil "U" Ø 20
1015266	Mordaza fija mini perfil "U" Ø 25
759246	Mordaza fija mini perfil "U" Ø 32



concept te ayuda a prensar

Por la compra de
nuestro sistema
de tubería

Multiconcept y concept-Pex

**¡Llévate esta herramienta de REGALO
con su inspección anual!**



concept mini MAP115 ML

- Pequeña y ligera
- Manejo con una sola mano
- Peso muy reducido
- Gran ergonomía
- Batería de gran capacidad

El maletín incluye:

- Herramienta MINI MAP115 ML
- Dos baterías
- Cargador
- Mordazas fijas Ø 16, 20 y 25 Perfil "U"

[Infórmate en el mostrador o contacta con tu comercial](#)

#conceptTeAyudaAPrensar
www.mundoconcept.es

concept

concept-Pex



Ventajas de la tubería concept-Pex

- **MAYOR RESISTENCIA** (temperatura, presión, hielo). Las tuberías de polietileno reticulado poseen mayor resistencia a temperaturas elevadas (hasta 95°C y puntualmente hasta 110°C), presiones elevadas superando en más de un 35% a las fabricadas con otro sistema de reticulación. Evitan los reventones por congelación.
- **BAJA CONDUCTIVIDAD TÉRMICA.** Su bajo coeficiente de conductividad (0.38 W/m°C) proporciona un ahorro energético al reducir las pérdidas de calor.
- **AUSENCIA DE CONDENSACIONES.** Las condensaciones habituales en la tuberías de cobre se producen con mucha dificultad en las tuberías concept-Pex debido a su baja conductividad térmica.
- **FLEXIBILIDAD.** Pueden ser doblados y curvados en frío con gran sencillez y sin herramientas especiales, ahorrando uniones y tiempo de instalación.
- **RESISTENCIA A CORROSIONES.** A las tuberías concept-Pex no les atacan la mayor parte de los agentes químicos (ácidos, bases, anticongelantes, etc.) y son resistentes a todo tipo de corrosiones.

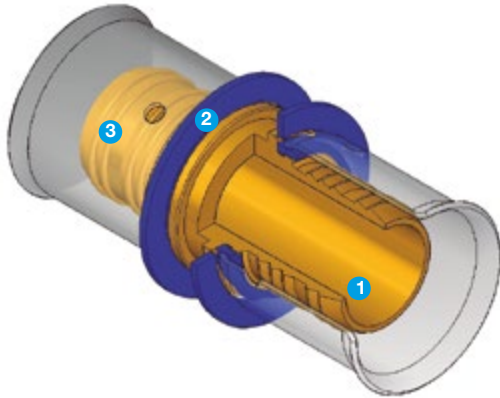
Caraterísticas técnicas

	Valor
Dilatación lineal (K ⁻¹)	1,4x10 ⁻⁴
Conductividad térmica (W/mK)	0,38
Temperatura máxima de trabajo (°C)	95
Temperatura máxima puntual (°C)	110
Temperatura mínima de trabajo (°C)	-40
Presión máxima de trabajo a 20°C (bar)	15
Presión máxima de trabajo a 95°C (bar)	4

Racords Universales

(compatibles con perfiles RF, H, y U)

Perfil prensado	Ø 16	Ø 20	Ø 25	Ø 32
U	•	•	•	•
RF	•	•	•	•
H	•	•	•	•



- 1 Cuerpo de latón
- 2 Anillo aislante
Ø 16 color verde
Ø 20,25 y 32 color azul
- 3 Casquillo inox.

Ventajas de los accesorios concept-Pex

- **MAYOR RESISTENCIA A LOS ESFUERZOS DE TRACCIÓN.** El casquillo dispone de un dispositivo de posicionado de la mordaza de apriete respecto a la forma del accesorio que permite mejorar significativamente su resistencia a los esfuerzos de tracción.
- **SIN TIEMPOS DE ESPERA.** Este sistema no requiere ningún tipo de espera una vez hecha la unión con lo que permite que la instalación entre en servicio de forma inmediata.
- **SISTEMA DE BLOQUEO DE SEGURIDAD / AUTOENCLAVAMIENTO.** Este sistema facilita el apriete del casquillo evitando que el accesorio se salga del tubo durante la operación de prensado.
- **GARANTÍA DE ESTANQUEIDAD.** El accesorio concept-Pex cumple con las regulaciones más exigentes, lo que garantiza su estanqueidad y sus cualidades sanitarias.
- **LATÓN CON BAJO CONTENIDO EN PLOMO.** La aleación de latón utilizada en los accesorios concept-Pex contiene un bajo contenido en plomo, de tal manera que cumple con las regulaciones europeas más exigentes referentes a los materiales en contacto con el agua potable.
- **CASQUILLOS DE ACERO INOXIDABLE SOLDADOS.** Los casquillos inox. se fabrican a partir de fleje soldado. Este proceso confiere a los casquillos menor dureza que los fabricados mediante embutición, de forma que el apriete posterior del casquillo se puede realizar con un menor esfuerzo de la herramienta.

Instrucciones de montaje

Los accesorios concept-Pex son compatibles con los perfiles de prensado tipo RF, U y H.



1. Embocar: Introduzca el tubo en el casquillo inoxidable.
2. Comprobar: Asegúrese de que el tubo es visible a través del orificio del casquillo inoxidable.
3. Prensar: Prensar la unión.

Certificado AENOR de Producto Plásticos



001/006611

AENOR, Asociación Española de Normalización y Certificación, certifica que la organización

CENTRAL DE COMPRAS CEALCO, S.L.

con domicilio social en **CL JORDI CAMP, 53 08403 GRANOLLERS (Barcelona - España)**

suministra **Botas de polietileno reticulado (PE-R), por el método del sifón, para instalaciones de agua caliente y fría**

conforme con **UNE-EN ISO 15875-1:2004
UNE-EN ISO 15875-1:2004/A1:2007
UNE-EN ISO 15875-2:2004
UNE-EN ISO 15875-2:2004/A1:2007**

MARCA COMERCIAL **CONCEPT-PIR**

Más información en el anexo al certificado.

Centro(s) de producción **PI AMPROSOL PARCEL·LA 19 08195 BARCELONA DE OCEANO (Barcelona - España)**

Expreso de certificación **Para conceder este Certificado, AENOR ha ensayado el producto y ha comprobado el sistema de la calidad aplicado para su elaboración. AENOR realiza estas actividades periódicamente sucesivas y el Certificado no ha sido anulado, según se establece en el Reglamento Particular RP 02.52.**

Fecha de primera emisión: **2018-07-20**
Fecha de expiración: **2021-07-20**


AENOR Asociación Española de Normalización y Certificación
 Avenida BRIO MARQUINA
 Director General de AENOR



Asociación Española de Normalización y Certificación | Génova, 6. 28004 Madrid, España
Tel. 902 202 200 - www.aenor.es

Entidad de certificación de producto acreditada por ENAC con acreditación nº 02.C-PR023.003

Certificado AENOR de Producto Plásticos




001/006611

Anexo al Certificado

SERIE	DIÁMETROS (mm)	CLASE DE APLICACIÓN / PRESIÓN DE DISEÑO (bar)	OPACIDAD
4/3	16	1,6 - 2,0, 4/05, 5/6	NO
5/3	20 - 25 - 32	1,6 - 2,0, 4/0, 5/6	NO

Fecha de primera emisión: **2018-07-20**
Fecha de expiración: **2021-07-20**


AENOR Asociación Española de Normalización y Certificación
 Avenida BRIO MARQUINA
 Director General de AENOR



Asociación Española de Normalización y Certificación | Génova, 6. 28004 Madrid, España
Tel. 902 202 200 - www.aenor.es

Entidad de certificación de producto acreditada por ENAC con acreditación nº 02.C-PR023.003

Certificado AENOR de Producto Plásticos



001/006626

AENOR, Asociación Española de Normalización y Certificación, certifica que la organización

CENTRAL DE COMPRAS CEALCO, S.L.

con domicilio social en **CL JORDI CAMP, 53 08403 GRANOLLERS (Barcelona - España)**

suministra **Sistema de canalización en materiales plásticos para instalaciones de agua caliente y fría. Polietileno reticulado (PE-R)**

conforme con **Detalladas en el Anexo al Certificado**

DESCRIPCIÓN DEL SISTEMA **DESCRIPCIÓN DEL SISTEMA. MARCA COMERCIAL (Trademark): CONCEPT-PIR
TIPO DE UNIÓN (Tipo de unión): Conexiones
CLASE DE APLICACIÓN/PRESIÓN DE DISEÑO (bar): 1,6 - 2,0 - 4/0 - 5/6
(Aplicación: class/Design Pressure (bar))**

Más información en el anexo al certificado.

Centro(s) de producción **CH REAL DE CALDAS, 14-08284 PALAU DE PERALMIANS (Barcelona - España)**

Expreso de certificación **Para conceder este Certificado, AENOR ha ensayado el producto y ha comprobado el sistema de la calidad aplicado para su elaboración. AENOR realiza estas actividades periódicamente sucesivas y el Certificado no ha sido anulado, según se establece en el Reglamento Particular RP 02.52.**

Fecha de primera emisión: **2018-09-20**
Fecha de expiración: **2020-09-20**


AENOR Asociación Española de Normalización y Certificación
 Avenida BRIO MARQUINA
 Director General de AENOR



Asociación Española de Normalización y Certificación | Génova, 6. 28004 Madrid, España
Tel. 902 202 200 - www.aenor.es

Entidad de certificación de producto acreditada por ENAC con acreditación nº 02.C-PR023.003

Certificado AENOR de Producto Plásticos



001/006626

Anexo al Certificado

COMPONENTE DEL SISTEMA	DIÁMETROS (mm)	MATERIAL	REFERENCIAS
Tubos (Certificado: AENOR 001/006611)	16 - 20 - 25 - 32	PE-Rb	---
Rosca móvil	16 - 20 - 25 - 32	OW179N, OW114N	EASYAUR00000
Rosca Fijo Hembra	16 - 20 - 25 - 32	OW179N, OW114N	EASYAUR00000
Rosca Fijo Macho	16 - 20 - 25 - 32	OW179N, OW114N	EASYAUR00000
Manguito	16 - 20 - 25 - 32	OW179N, OW114N	EASYAUR00000
Codo	16 - 20 - 25 - 32	OW179N, OW114N	EASYAUR00000
Codo Terminal	16 - 20 - 25 - 32	OW179N, OW114N	EASYAUR00000
Codo rosca macho	20 - 25	OW179N, OW114N	EASYAUR00000
Codo Rosca Fijación Corto	16 - 20 - 25	OW179N, OW114N	EASYAUR00000
Codo Rosca Fijación Largo	20	OW179N, OW114N	EASYAUR00000
Codo Rosca Móvil	20 - 25	OW179N, OW114N	EASYAUR00000
Codo Plástico	20	OW179N, OW114N	EASYAUR00000
Codo Extensible corto	20	OW179N, OW114N	EASYAUR00000
Té igual	16 - 20 - 25 - 32	OW179N, OW114N	EASYAUR00000
Té Galda Hembra	16 - 20 - 25 - 32	OW179N, OW114N	EASYAUR00000
Adaptador Cu	20 - 25	OW179N, OW114N	EASYAUR00000
Codo Cu	20 - 25	OW179N, OW114N	EASYAUR00000
Codo extensible largo	20	OW179N, OW114N	EASYAUR00000

Fecha de primera emisión: **2018-09-20**
Fecha de expiración: **2021-09-20**


AENOR Asociación Española de Normalización y Certificación
 Avenida BRIO MARQUINA
 Director General de AENOR



Asociación Española de Normalización y Certificación | Génova, 6. 28004 Madrid, España
Tel. 902 202 200 - www.aenor.es

Entidad de certificación de producto acreditada por ENAC con acreditación nº 02.C-PR023.003



Tubo 5m barra

553782	Tubo PEX-A 16x1,8 blanco (barra x 5 m)
553784	Tubo PEX-A 20x1,9 blanco (barra x 5 m)
553786	Tubo PEX-A 25x2,3 blanco (barra x 5 m)
553788	Tubo PEX-A 32x2,9 blanco (barra x 5 m)



Tubo rollo

553781	Tubo PEX-A 16x1,8 blanco (rollo x 200 m)
553783	Tubo PEX-A 20x1,9 blanco (rollo x 120 m)
553785	Tubo PEX-A 25x2,3 blanco (rollo x 100 m)
553787	Tubo PEX-A 32x2,9 blanco (rollo x 50 m)



Racor móvil

551466	Racor móvil concept-Pex Ø 16(1,8)x1/2"
551467	Racor móvil concept-Pex Ø 20x1/2"
551468	Racor móvil concept-Pex Ø 20x3/4"
551469	Racor móvil concept-Pex Ø 25x3/4"
551470	Racor móvil concept-Pex Ø t32x1"



Racor macho

551461	Racor macho concept-Pex Ø 16(1.8)x1/2"
551462	Racor macho concept-Pex Ø 20x1/2"
551463	Racor macho concept-Pex Ø 20x3/4"
551464	Racor macho concept-Pex Ø 25x3/4"
551465	Racor macho concept-Pex Ø 32x1"



Racor hembra

551457	Racor hembra concept-Pex Ø 16(1,8)x1/2"
551458	Racor hembra concept-Pex Ø 20x1/2"
551459	Racor hembra concept-Pex Ø 25x3/4"
551460	Racor hembra concept-Pex Ø 32x1"



Manguito unión

551449	Manguito concept-Pex Ø 16(1.8)
551450	Manguito concept-Pex Ø 20
551451	Manguito concept-Pex Ø 25
551452	Manguito concept-Pex Ø 32



Manguito unión PPSU

889200	Manguito concept-Pex PPSU Ø 16(1.8)
889201	Manguito concept-Pex PPSU Ø 20
889202	Manguito concept-Pex PPSU Ø 25
889203	Manguito concept-Pex PPSU Ø 32



Manguito reducido

551453	Manguito reducido concept-Pex Ø 20x16(1.8)
551454	Manguito reducido concept-Pex Ø 25x20
551455	Manguito reducido concept-Pex Ø 32x25



Manguito reducido PPSU

889204	Manguito reducido concept-Pex PPSU Ø 20x16(1.8)
889205	Manguito reducido concept-Pex PPSU Ø 25x20
889206	Manguito reducido concept-Pex PPSU Ø 32x25



Codo

551441 Codo 90° concept-Pex Ø 16(1.8)

551442 Codo 90° concept-Pex Ø 20

551443 Codo 90° concept-Pex Ø 25

551444 Codo 90° concept-Pex Ø 32



Codo PPSU

889207 Codo 90° concept-Pex PPSU Ø 16x(1.8)

889208 Codo 90° concept-Pex PPSU Ø 20x20

889209 Codo 90° concept-Pex PPSU Ø 25x25

889210 Codo 90° concept-Pex PPSU Ø 32x32



Codo terminal

551445 Codo 90° terminal concept-Pex Ø 16(1.8)x1/2"

551446 Codo 90° terminal concept-Pex Ø 20x1/2"



Codo base

551439 Codo 90° base corto concept-Pex Ø 16(1.8)x1/2"

551440 Codo 90° base corto concept-Pex Ø 20x1/2"

551490 Codo 90° base largo concept-Pex Ø 20x1/2"



Válvula de corte

551491 Válvula de corte concept-Pex Ø 20

551492 Válvula de corte concept-Pex Ø 25



Válvula de bola

552823 Válvula de bola concept-Pex Ø 16x1,8

552824 Válvula de bola concept-Pex Ø 20

552825 Válvula de bola concept-Pex Ø 25



Te salida hembra

551480 Te salida hembra concept-Pex Ø 16(1.8)x1/2"

551481 Te salida hembra concept-Pex Ø 20x1/2"



Te igual

551476 Te igual concept-Pex Ø 16(1.8)

551477 Te igual concept-Pex Ø 20

551478 Te igual concept-Pex Ø 25

551479 Te igual concept-Pex Ø 32



Te igual PPSU

889211 Te igual concept-Pex PPSU Ø 16 (1.8)

889212 Te igual concept-Pex PPSU Ø 20

889121 Te igual concept-Pex PPSU Ø 25

889122 Te igual concept-Pex PPSU Ø 32



Te reducida

- 551471 Te concept-Pex Ø 20x16(1.8)x16(1.8)
- 551472 Te concept-Pex Ø 20x16x20
- 551473 Te concept-Pex Ø 25x20x20
- 551474 Te concept-Pex Ø 25x20x25
- 551475 Te concept-Pex Ø 32x25x25



Te reducida PPSU

- 889123 Te concept-Pex PPSU Ø 20x16x16(1.8)
- 889124 Te concept-Pex PPSU Ø 20x16(1.8)x20
- 889125 Te concept-Pex PPSU Ø 20x20x16(1.8)
- 889126 Te concept-Pex PPSU Ø 25x16(1.8)x25
- 889127 Te concept-Pex PPSU Ø 25x20x20
- 889128 Te concept-Pex PPSU Ø 25x20x25
- 889129 Te concept-Pex PPSU Ø 25x25x20
- 889130 Te concept-Pex PPSU Ø 32x20x32
- 889131 Te concept-Pex PPSU Ø 32x25x25
- 889132 Te concept-Pex PPSU Ø 32x25x32



Conjunto palanca

- 552815 Conjunto palanca concept válvula bola



Kit alargador

- 552826 Kit alargador concept 10 mm
- 552827 Kit alargador concept 25 mm



Conjunto pomo

- 551447 Conjunto pomo concept-Pex S.2000



Placa fijación PER

- 551456 Placa fijación per concept 150 mm

Nueva gama PPSU

- Accesorios multimordaza, compatibles con cualquier prensa (U, RF, TH y H).
- Inalterable frente a aguas agresivas.
- Elimina los problemas de adherencia de cal.



